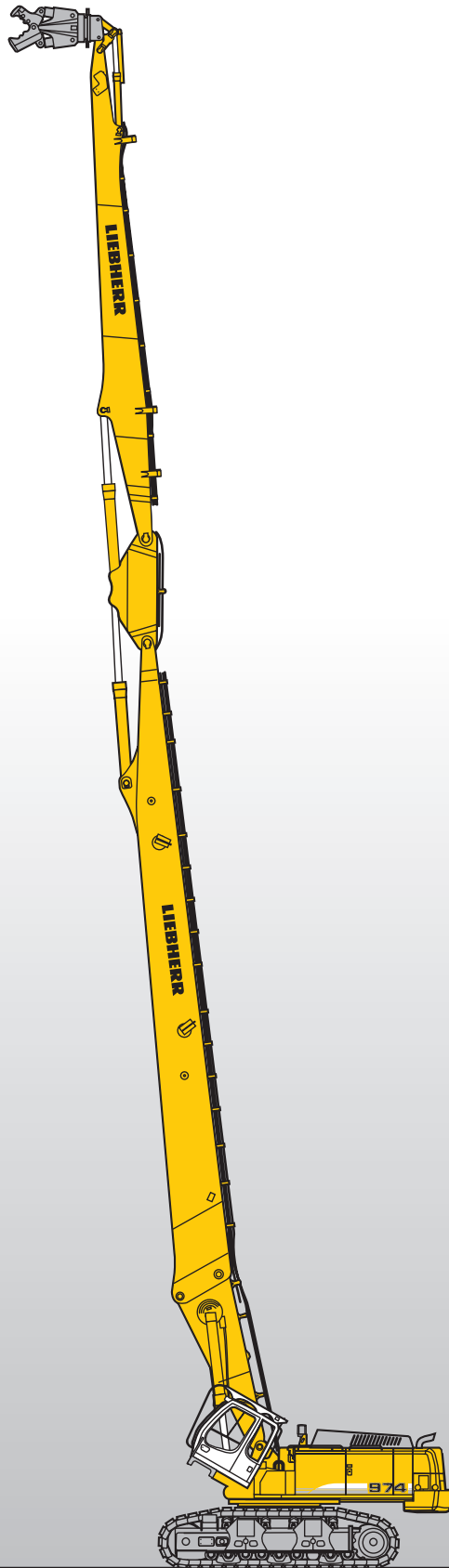
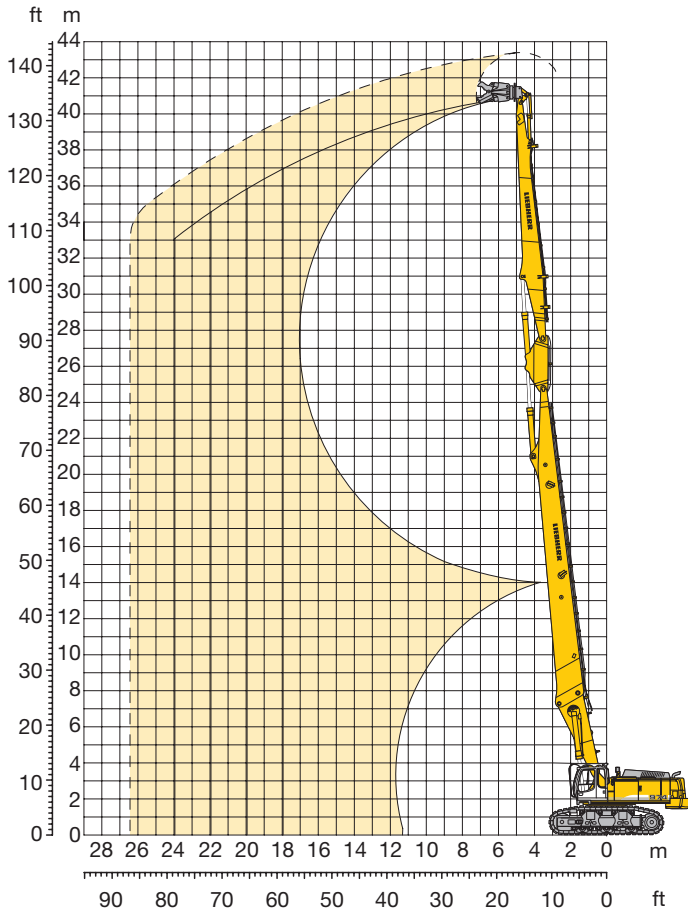


Ausrüstungsinformation

Liebherr-Raupenbagger
mit Abbruchausrüstung



Abbruch-Ausrüstung 41,00 m



Lieferumfang

- Kabine für Abbrucheinsatz
- Anbausatz Drehantrieb
- Anbausatz Abbruchausrüstung
- Hubzylinder mit Regeneration Plus und Rohrbruchsicherung
- Schwenkarm
- Ballastgewicht schwer 25,0 t

Für den Abbruchbetrieb werden folgende zusätzliche Positionen benötigt

- Abbruchsteckausleger 17,00 m
- Zwischenausleger 2,70 m
- Abbruchstiel 13,50 m Standard (Kinematik 932)
- Schnellwechseladapter, Tieföffel, Abbruchscherer, Betonzange usw.
- Ablageböcke für Abbruchausrüstung
- Integralschutzgitter für Kabine

Auf Wunsch

- Kabine für Abbrucheinsatz 30° kippbar
- Integralschutzgitter auf Kippvorrichtung für Kabine 30° kippbar
- Hydr. für abnehmbares Ballastgewicht
- Ablagevorrichtung für Abbruchausrüstung

Reichweitenbegrenzung

	18 m	20 m	22 m	24 m
Abbruchausleger 17,00 m + Zwischenausleger 2,70 m + Abbruchstiel 13,50 m				
	Anbaugerätgewicht* in t			
HD-EW-Unterwagen	3,00	3,00	2,80	2,50
VH-HD-Unterwagen	3,00	3,00	2,80	2,50

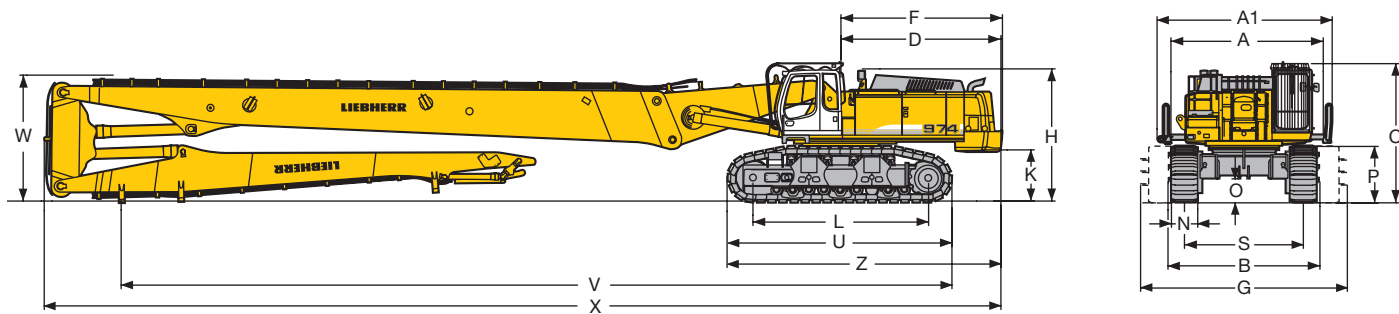
* inklusive Schnellwechseladapter, Adapterplatte, Anbauwerkzeug

Dienstgewicht und Bodenbelastung

Das Dienstgewicht beinhaltet den Lieferumfang Grundgerät mit Ballastgewicht 25,0 t, Abbruchsteckausleger 17,00 m, Zwischenausleger, Abbruchstiel 13,50 m Standard und Arbeitswerkzeuge 2,5 t.

Unterwagenvarianten		HD-EW	VH-HD
Bodenplattenbreite	mm	750	750
Gewicht	kg	127200	131600
Bodenbelastung	kg/cm ²	1,54	1,60

Abmessungen

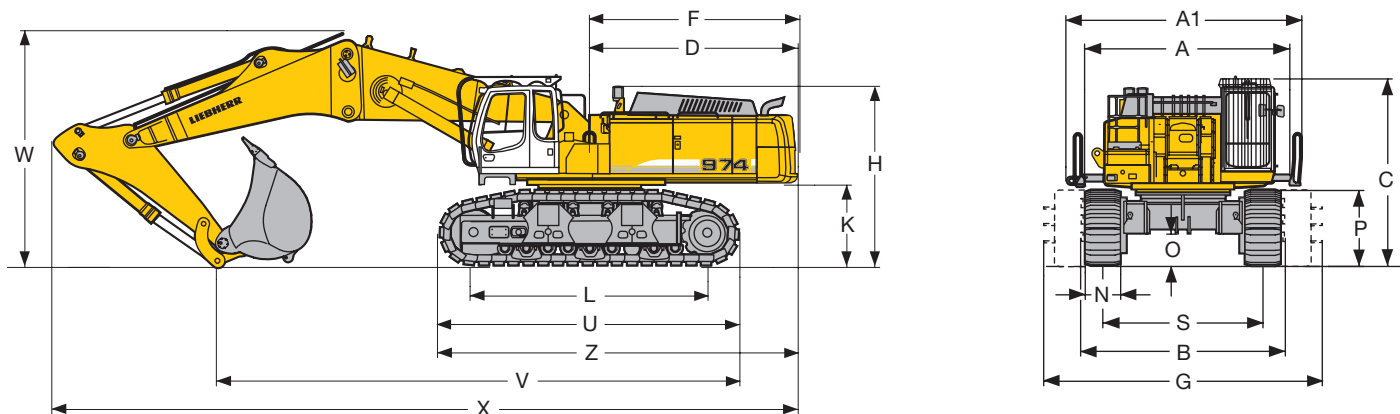


	HD-EW	mm	VH-HD	mm
A		4355		4355
A1		4980		4980
C		4040		3980
D		4580		4580
E		4620		4620
H		3840		3780
K		1525		1465
L		5035		5020
P		1680		1615
Q		755		685
S		4588		3400-4700
U		6430		6410
Z		7810		7785
N		750		750
B		5580		4350-5650
G*		5910		4615-5915

Abbruchsleger 17,00 m				
	HD-EW	mm	VH-HD	mm
V		23750		23750
W		3600		3600
X		27350		27350

* mit Tritt

Abmessungen



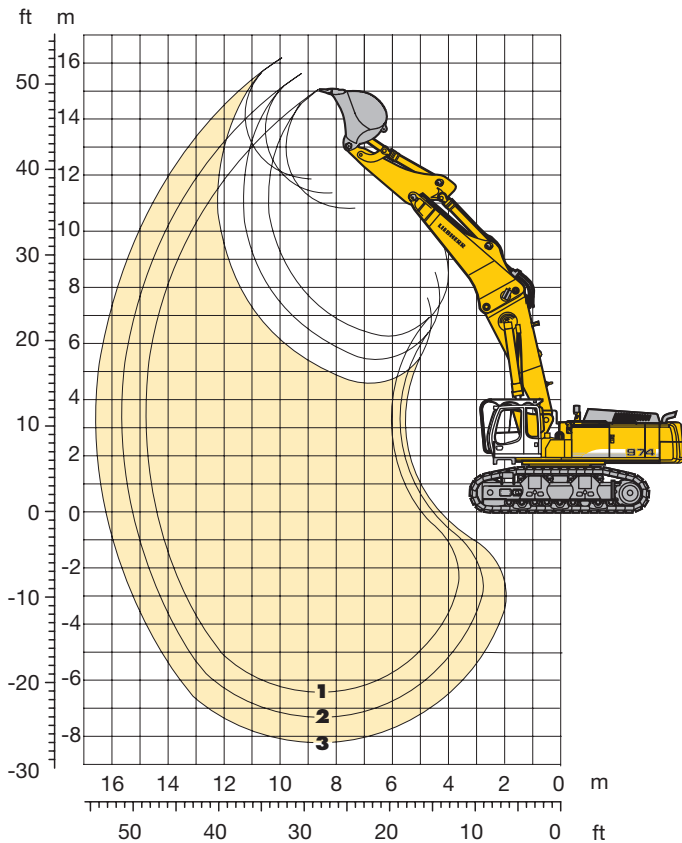
	HD-EW	mm	VH-HD	mm
A		4355		4355
A1		4980		4980
C		4040		3980
D		4405		4405
E		4445		4445
H		3840		3780
K		1800		1740
L		5035		5020
P		1680		1615
Q		755		685
S		4588		3400–4700
U		6430		6410
Z		7635		7610
N		750		750
B		5580		4350–5650
G*		5910		4615–5915

	Stiel- länge m	Steckausleger 5,00 m	
		HD-EW mm	VH-HD mm
V	2,90	11050	11050
	3,80	10750	10750
	4,70	10550	10550
W	2,90	5050	5000
	3,80	5500	5450
	4,70	6050	6000
X	2,90	15800	15800
	3,80	15400	15400
	4,70	15350	15350

* mit Tritt

Tieflöffel-Ausrüstung

mit Steckausleger 5,00 m



Für den Tieflöffelbetrieb werden zusätzliche Positionen benötigt

Steckausleger 5,00 m
 Löffelstiel 2,90 m
 Löffelstiel 3,80 m
 Löffelstiel 4,70 m
 Ablageböcke für Tieflöffelausrüstung

Auf Wunsch

Leitungen AHS* für Steckausleger 5,00 m
 Leitungen AHS* für Löffelstiel 2,90 m
 Leitungen AHS* für Löffelstiel 3,80 m
 Leitungen AHS* für Löffelstiel 4,70 m
 Leitungen Drehantrieb für Steckausleger 5,00 m
 Leitungen Drehantrieb für Löffelstiel 2,90 m
 Leitungen Drehantrieb für Löffelstiel 3,80 m
 Leitungen Drehantrieb für Löffelstiel 4,70 m
 Tieflöffel – nach Bedarf

* AHS = Anbausatz für Hydraulik-Zusatzeinrichtung

Grabkurven

		1	2	3
Löffelstiellänge	m	2,90	3,80	4,70
Max. Grabtiefe	m	6,40	7,30	8,20
Max. Reichweite auf Grundniveau	m	14,40	15,30	16,15
Max. Ausschütthöhe	m	10,75	11,30	11,85
Max. Reichhöhe	m	15,00	15,60	16,20
Reißkraft	kN	335	283	246
	t	34,1	28,8	25,1
Losbrechkraft	kN	405	405	405
	t	41,3	41,3	41,3

Dienstgewicht und Bodenbelastung

Das Dienstgewicht beinhaltet den Lieferumfang Grundgerät mit Ballastgewicht 16,0 t, Steckausleger 5,00 m, Löffelstiel 2,90 m und Tieflöffel mit 5,20 m³ Inhalt (4400 kg).

Unterwagenvarianten		HD-EW	VH-HD
Bodenplattenbreite	mm	750	750
Gewicht	kg	109400	113800
Bodenbelastung	kg/cm ²	1,32	1,38

Tieflöffel

Schnittbreite	mm	1750	1750	1900	1900	2100	2100	2250	2250	1900	2250
Inhalt nach ISO 7451	m ³	3,60	3,80	4,10	4,30	4,60	4,80	5,20	5,80	4,30	4,60
Gewicht Standard-Löffel mit Zähnen V 61 SD	kg	–	3750	–	3950	–	4250	4400	4600	–	–
Gewicht HD-Löffel mit Zähnen V 61 RYL	kg	4300	–	4500	–	4850	–	–	–	–	–
Gewicht HD-V-Löffel mit Zähnen V 69 SD	kg	–	–	–	–	–	–	–	–	6100	6100
Spez. Gewicht des Grabgutes											
mit Stiel 2,90 m	t/m ³	–	–	–	–	2,20	2,20	1,80	1,80	2,20	1,80
mit Stiel 3,80 m	t/m ³	2,20	2,20	2,20	2,20	1,80	1,80	1,50	1,50	1,80	1,50
mit Stiel 4,70 m	t/m ³	1,80	1,80	1,80	1,80	1,50	1,50	1,20	1,20	1,20	–

Tragfähigkeit mit Steckausleger 5,00 m

Stiel 2,90 m

Höhe (m)	Unterwagen	Ausladung (m)							
		4,5	6,0	7,5	9,0	10,5	12,0	13,5	15,0
12,0	HD-EW								
	VH-HD								
10,5	HD-EW					14,9# (14,9#)			
	VH-HD					14,9# (14,9#)			
9,0	HD-EW				16,4# (16,4#)	15,2# (15,2#)			
	VH-HD				16,3# (16,3#)	15,2# (15,2#)			
7,5	HD-EW			20,7# (20,7#)	17,8# (17,8#)	16,0# (16,0#)	14,9# (14,9#)		
	VH-HD			20,6# (20,6#)	17,7# (17,7#)	16,0# (16,0#)	14,9# (14,9#)		
6,0	HD-EW			23,7# (23,7#)	19,6# (19,6#)	17,1# (17,1#)	15,0 (15,5#)		
	VH-HD			23,6# (23,6#)	19,5# (19,5#)	17,1# (17,1#)	15,5# (15,5#)		
4,5	HD-EW			26,8# (26,8#)	21,5# (21,5#)	18,2 (18,3#)	14,4 (15,7)		
	VH-HD			26,7# (26,7#)	21,5# (21,5#)	18,3# (18,3#)	15,9 (16,1)		
3,0	HD-EW			29,2 (29,5#)	22,1 (23,3#)	17,4 (18,9)	13,9 (15,2)		
	VH-HD			29,4# (29,4#)	23,3# (23,3#)	19,1 (19,4)	15,3 (15,6)		
1,5	HD-EW			28,0 (30,8)	21,2 (23,2)	16,7 (18,3)	13,5 (14,8)		
	VH-HD			30,9 (31,2#)	23,4 (23,8)	18,4 (18,8)	14,9 (15,2)		
0	HD-EW			27,5 (30,3)	20,7 (22,7)	16,3 (17,9)	13,3 (14,5)		
	VH-HD			30,4 (31,0)	22,8 (23,3)	18,0 (18,4)	14,7 (15,0)		
-1,5	HD-EW		27,9# (27,9#)	27,5 (30,3)	20,5 (22,5)	16,2 (17,7)	13,3 (14,5)		
	VH-HD		27,5# (27,5#)	30,3 (30,9)	22,7 (23,1)	17,9 (18,2)	14,7 (15,0)		
-3,0	HD-EW		38,6# (38,6#)	27,8 (30,6)	20,7 (22,7)	16,4 (17,9)			
	VH-HD		38,7# (38,7#)	30,7 (31,0#)	22,8 (23,3)	18,1 (18,4)			
-4,5	HD-EW			28,6 (28,8#)	21,3 (23,3)	17,0 (18,5)			
	VH-HD			28,9# (28,9#)	23,4 (23,6#)	18,7 (19,0)			
-6,0	HD-EW								
	VH-HD								

Stiel 3,80 m

Höhe (m)	Unterwagen	Ausladung (m)							
		4,5	6,0	7,5	9,0	10,5	12,0	13,5	15,0
12,0	HD-EW								
	VH-HD								
10,5	HD-EW							11,4# (11,4#)	
	VH-HD							11,3# (11,3#)	
9,0	HD-EW							13,0# (13,0#)	9,7# (9,7#)
	VH-HD							13,0# (13,0#)	9,5# (9,5#)
7,5	HD-EW							13,6# (13,6#)	12,5# (12,5#)
	VH-HD							13,5# (13,5#)	12,4# (12,4#)
6,0	HD-EW						16,0# (16,0#)	14,5# (14,5#)	13,5# (13,5#)
	VH-HD						15,9# (15,9#)	14,4# (14,4#)	13,5# (13,5#)
4,5	HD-EW						21,3# (21,3#)	17,8# (17,8#)	15,7# (15,7#)
	VH-HD						21,2# (21,2#)	17,8# (17,8#)	15,6# (15,6#)
3,0	HD-EW						24,6# (24,6#)	19,9# (19,9#)	17,0# (17,0#)
	VH-HD						24,5# (24,5#)	19,8# (19,8#)	17,0# (17,0#)
1,5	HD-EW						27,6# (27,6#)	21,9# (21,9#)	17,5 (18,4#)
	VH-HD						27,5# (27,5#)	21,8# (21,8#)	18,3# (18,3#)
0	HD-EW						28,5 (29,9#)	21,4 (23,4)	16,8 (18,3)
	VH-HD						29,8# (29,8#)	23,5# (23,5#)	18,5 (18,8)
-1,5	HD-EW						18,8# (18,8#)	27,6 (30,4)	20,7 (22,7)
	VH-HD						18,6# (18,6#)	30,4 (31,1)	22,8 (23,3)
-3,0	HD-EW						20,9# (20,9#)	33,2# (33,2#)	27,4 (30,1)
	VH-HD						20,6# (20,6#)	32,8# (32,8#)	30,2 (30,8)
-4,5	HD-EW						37,9# (37,9#)	30,2# (30,2#)	22,7 (23,1)
	VH-HD						38,0# (38,0#)	30,2# (30,2#)	22,7 (23,1)
-6,0	HD-EW						27,3# (27,3#)	21,3 (22,0#)	
	VH-HD						27,4# (27,4#)	22,2# (22,2#)	

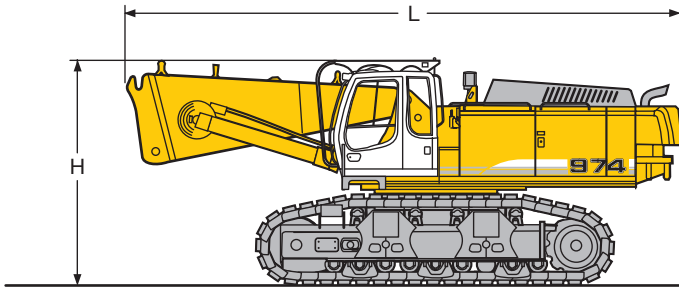
Stiel 4,70 m

Höhe (m)	Unterwagen	Ausladung (m)							
		4,5	6,0	7,5	9,0	10,5	12,0	13,5	15,0
12,0	HD-EW							7,7# (7,7#)	
	VH-HD							7,6# (7,6#)	
10,5	HD-EW							9,5# (9,5#)	
	VH-HD							9,4# (9,4#)	
9,0	HD-EW							10,4# (10,4#)	8,1# (8,1#)
	VH-HD							10,4# (10,4#)	8,0# (8,0#)
7,5	HD-EW						12,1# (12,1#)	11,6# (11,6#)	9,8# (9,8#)
	VH-HD						12,0# (12,0#)	11,5# (11,5#)	9,7# (9,7#)
6,0	HD-EW					15,9# (15,9#)	14,1# (14,1#)	12,9# (12,9#)	11,1# (11,1#)
	VH-HD					15,8# (15,8#)	14,1# (14,1#)	12,8# (12,8#)	11,1# (11,1#)
4,5	HD-EW				22,1# (22,1#)	18,1# (18,1#)	15,5# (15,5#)	13,8# (13,8#)	11,6 (12,7#)
	VH-HD				22,0# (22,0#)	18,0# (18,0#)	15,5# (15,5#)	13,8# (13,8#)	12,6# (12,6#)
3,0	HD-EW				25,4# (25,4#)	20,2# (20,2#)	17,0# (17,0#)	14,0 (14,9#)	11,2 (12,2)
	VH-HD				25,3# (25,3#)	20,1# (20,1#)	17,0# (17,0#)	14,8# (14,8#)	12,4 (12,6)
1,5	HD-EW				28,1# (28,1#)	21,6 (22,1#)	16,8 (18,4)	13,4 (14,6)	10,8 (11,8)
	VH-HD				28,0# (28,0#)	22,1# (22,1#)	18,3# (18,3#)	14,8 (15,1)	12,0 (12,2)
0	HD-EW			19,0# (19,0#)	27,7 (30,0#)	20,7 (22,7)	16,1 (17,7)	12,9 (14,1)	10,5 (11,5)
	VH-HD			18,9# (18,9#)	30,0# (30,0#)	22,8 (23,3)	17,8 (18,2)	14,3 (14,6)	11,7 (11,9)
-1,5	HD-EW		12,1# (12,1#)	22,8# (22,8#)	27,0 (29,8)	20,1 (22,1)	15,7 (17,2)	12,6 (13,8)	10,3 (11,4)
	VH-HD			22,6# (22,6#)	29,9 (30,5)	22,2 (22,7)	17,4 (17,7)	14,0 (14,3)	11,5 (11,8)
-3,0	HD-EW		17,6# (17,6#)	28,8# (28,8#)	26,8 (29,6)	19,9 (21,8)	15,5 (17,0)	12,5 (13,7)	10,4 (11,4)
	VH-HD		17,4# (17,4#)	28,6# (28,6#)	29,7 (30,3)	22,0 (22,4)	17,2 (17,5)	13,9 (14,2)	11,6 (11,8)
-4,5	HD-EW		24,4# (24,4#)	37,5# (37,5#)	27,1 (29,8)	20,0 (21,9)	15,6 (17,1)	12,7 (13,9)	
	VH-HD		24,2# (24,2#)	37,1# (37,1#)	29,9 (30,5)	22,1 (22,5)	17,3 (17,6)	14,0 (14,3)	
-6,0	HD-EW			36,4# (36,4#)	27,7 (28,8#)	20,4 (22,4)	16,0 (17,6)		
	VH-HD			36,6# (36,6#)	28,9# (28,9#)	22,5 (22,9)	17,7 (18,0)		

Die Traglastwerte sind an der Lastöse des Tieflöffels in Tonnen (t) angegeben und auf festem, ebenem Untergrund 360° schwenkbar. Die Klammerwerte gelten in Längsrichtung des Unterwagens. Die Werte gelten für 600 mm breite 3-Steg-Bodenplatten. Gemäß ISO 10567 betragen diese 75 % der statischen Kipplast oder 87 % der hydraulischen Hubkraft (gekennzeichnet durch #). Die maximale Traglast an der Lastöse des Tieflöffels beträgt 27 t. Bei demontiertem Löffel (4,30 m³) erhöht sich die Traglast um 3950 kg; und bei demontiertem Kippzylinder, Umlenkhebel und Verbindungslasche um weitere 1250 kg. Die Tragfähigkeit des Gerätes wird durch die Standsicherheit, das Hubvermögen der hydraulischen Einrichtungen oder die maximal zulässige Traglast des Lasthakens begrenzt.

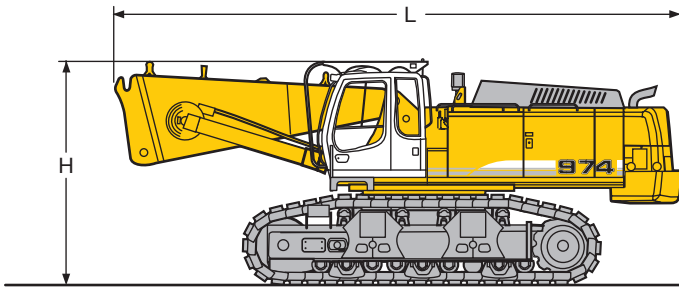
Für den Hebezeugbetrieb müssen Hydraulikbagger nach der Europäischen Norm EN 474-5 mit Rohrbruchsicherungen an den Hubzylindern, mit einer Überlastwarneinrichtung und einem Lastdiagramm ausgerüstet sein.

Abmessungen und Gewichte



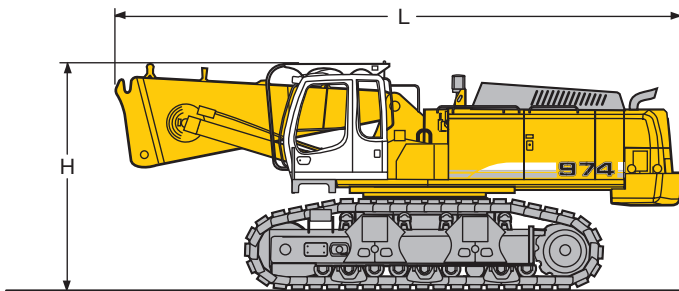
Grundgerät mit starrer Kabine mit Integralschutzgitter ohne Ballastgewicht

Unterswagenvarianten		HD-EW	VH-HD
Bodenplattenbreite	mm	750	750
L	mm	9850	9850
H	mm	4040	3980
Gewicht	kg	83000	87400



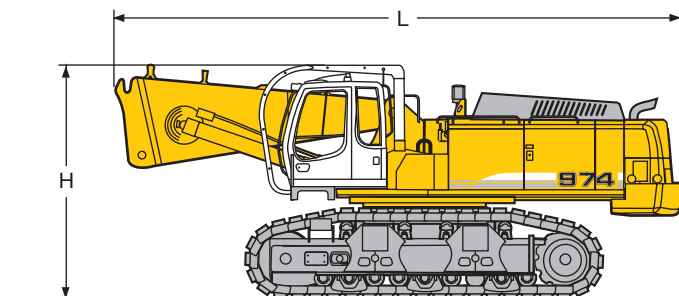
Grundgerät mit starrer Kabine mit Integralschutzgitter und Ballastgewicht

Unterswagenvarianten		HD-EW	VH-HD
Bodenplattenbreite	mm	750	750
L	mm	10050	10050
H	mm	4040	3980
Gewicht	kg	102400	106800



Grundgerät mit Kabine 30° kippbar und Integralschutzgitter

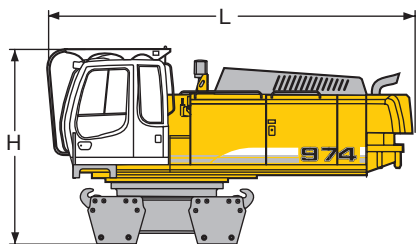
Unterswagenvarianten		HD-EW	VH-HD
Bodenplattenbreite	mm	750	750
L	mm	10050	10050
H	mm	4085	4025
Gewicht	kg	103600	108000



Grundgerät mit Kabine 30° kippbar und Integralschutzgitter auf Kippvorrichtung

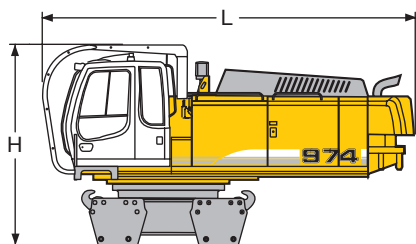
Unterswagenvarianten		HD-EW	VH-HD
Bodenplattenbreite	mm	750	750
L	mm	10050	10050
H	mm	4205	4145
Gewicht	kg	103800	108200

Abmessungen und Gewichte



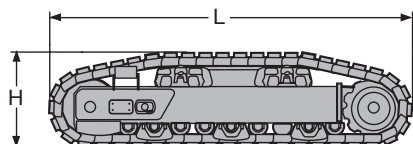
Grundgerät ohne Längsträger für HD-EW-Unterwagen

L Länge	mm	6500
H Höhe	mm	3495
Breite	mm	3800
Gewicht	kg	41500



Grundgerät ohne Längsträger für HD-EW-Unterwagen mit Integralschutzgitter auf Kippvorrichtung

L Länge	mm	6615
H Höhe	mm	3615
Breite	mm	3800
Gewicht	kg	41700



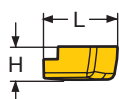
Längsträger für HD-EW-Unterwagen

L Länge	mm	6430
H Höhe	mm	1680
Breite	mm	1400
Gewicht	kg	2 x 16000



Ballastgewicht

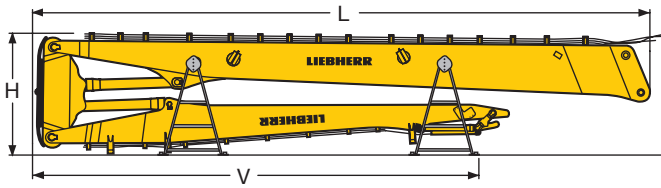
L Länge	mm	865
H Höhe	mm	930
Breite	mm	3360
Gewicht	kg	10200



Zusatzballastgewicht

L Länge	mm	1295
H Höhe	mm	570
Breite	mm	3870
Gewicht	kg	9200

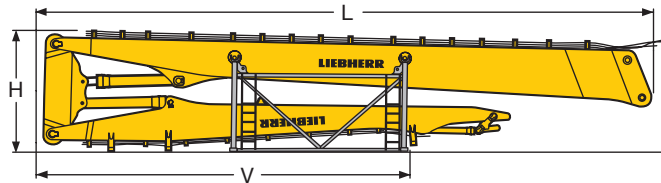
Abmessungen und Gewichte



Ablageböcke für Abbruchausrüstung

Abbruchausleger 17,00 m

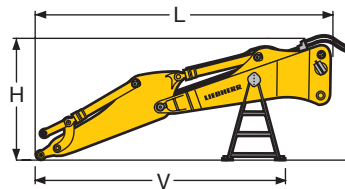
L Länge	mm	18350
H Höhe	mm	3600
V	mm	13200
Breite	mm	2450
Gewicht ohne Arbeitswerkzeuge	kg	23400



Ablagevorrichtung für Abbruchausrüstung

Abbruchausleger 17,00 m

L Länge	mm	18350
H Höhe	mm	3600
V	mm	11100
Breite	mm	2450
Gewicht ohne Arbeitswerkzeuge	kg	24700

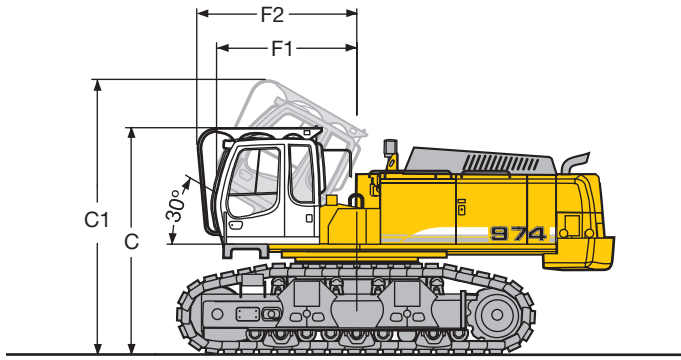


Ablageböcke für Tieflöffelausrüstung

Steckausleger 5,00 m

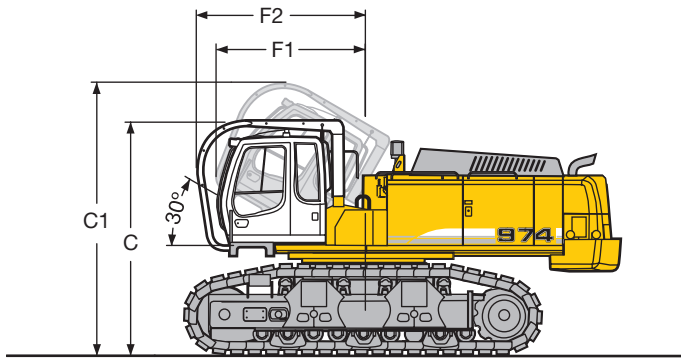
Löffelstielänge	m	2,90	3,80	4,70
L Länge	mm	7800	8800	9700
H Höhe	mm	3700	3600	3600
V	mm	6400	7400	8300
Breite	mm	2400	2400	2400
Gewicht ohne Löffel	kg	12200	12500	13000

Fahrerkabinen-Varianten



Variante 30° kippbar mit Integralschutzgitter

Unterswagenvarianten		HD-EW	VH-HD
C	mm	4085	4025
C1	mm	4925	4865
F1	mm	2470	2470
F2	mm	2810	2810



Variante 30° kippbar mit Integralschutzgitter auf Kippvorrichtung

Unterswagenvarianten		HD-EW	VH-HD
C	mm	4205	4145
C1	mm	4910	4850
F1	mm	2630	2630
F2	mm	2930	2930

Liebherr-France SAS

2, avenue Joseph Rey, B.P. 90287, F-68005 Colmar Cedex

+33 389 21 30 30, Fax +33 389 21 37 93

www.liebherr.com, E-Mail: info.lfr@liebherr.com